



技術資料 | 12 2015

控制產品 PSTX 全智型啟動緩衝啟動器



PSTX 全智型啟動緩衝啟動器

產品簡介	4
產品概覽	6
訂貨資訊	8
附件訂貨資訊	12
技術參數	13
通訊協定	18
牆上安裝說明	19
外形尺寸	20
電氣線路圖	22
接線圖	23
產品認證	27

PSTX 全智型啟動緩衝啟動器

產品簡介



PSTX系列啟動緩衝啟動器是ABB結合了行業應用的豐富經驗及對特殊應用需求的深刻瞭解，在多年產品研發的基礎上，推出的全新全智型馬達控制與保護產品。它增加了許多新的功能，並提高了應用可靠性。

- 三相控制
- 額定工作電壓:208 – 690 VAC
- 額定控制電源電壓:
100 – 250 V, 50/60 Hz
- PSTX額定工作電流:30-1250 A
(內接最大: 2160 A)
- 內接或外接均可
- 帶防護塗層控制板
可有效抵禦灰塵、潮濕和腐蝕性氣體
- 可分離式鍵盤，防護等級IP66 (類型1, 4X, 12)
- 圖形液晶顯示幕，17種語言可選，設定和操作更簡單方便
- 內建內建旁路，降低能耗、易於安裝
- 集成 Modbus RTU用於監測和控制
- 支援所有主流的通訊協定
- 具有類比量輸出訊號，可選擇為運行電流、電壓、功率因數等
- 緊急消防模式，可以在緊急情況時，按照客戶設定，關閉保護功能強行運行馬達
- 跛行模式，在PSTX的一相可控矽意外損壞的情況下，可以迅速重新設定啟動馬達。
- 馬達預熱功能，確保馬達安全啟動。
- 動力制動，有助於快速停止類似風機等轉動慣量較大的負載

確保馬達 可靠

完善的馬達保護功能

PSTX整合了完善的馬達保護功能，可以因應負載和電網的異常狀況。PT100、接地故障保護、過壓/欠壓保護以及其他功能，可以確保您的馬達可靠運行。

三種限流方式

PSTX可以提供三種限流方式：標準、雙限流和電流斜坡。幫助您全面控制馬達啟動，即使在較差的電網環境下，也可以保證馬達正常使用。

提升安裝 效率

內建旁路，節省時間、降低能耗

當馬達全速運行時，PSTX會啟動內建旁路。這樣可以通過減少啟動緩衝啟動器發熱來降低能耗。PSTX的內建旁路經過ABB嚴格驗證，可以幫助您節省安裝時間，同時降低控制櫃尺寸。

易於使用的可分離式鍵盤

清晰的人性化顯示介面，便於您在設定和操作過程中節省時間和資源。全系列PSTX標配可分離式鍵盤。

提高設備 生產力

完美的水泵控制功能

發掘最大潛能，提升您的設備生產效率。PSTX具有許多能提升生產效率的特殊功能，比如轉矩控制。這是控制水泵啟動和停止的最有效方式。水泵清洗功能可以通過讓水泵逆流來清潔管道，確保水泵系統正常執行時間。

低速運轉

低速正、反轉功能可以使您更靈活地操作傳送帶、吊車等負載。PSTX還具備定位功能，生產過程盡由您掌控。

PSTX 全智型啟動緩衝啟動器

產品簡介



方便快捷的鎖眼形安裝孔

PSTX採用鎖眼形安裝孔，安裝簡單快捷，能為您節省寶貴時間。

緊湊、安全、節能的馬達啟動方案

當您的馬達全速運行時，內建旁路可以降低能耗。同時減少熱量產生，意味著您可以減少製冷設備的投資。PSTX全系列內建旁路，並經過ABB嚴格測試驗證。

清晰全面的正面標識

使用PSTX時，無需安裝手冊即可完成控制回路的電氣連接。通過一目了然的正面標識，您可以確認連接的正確性。而且無需拆下產品，就可以通過前面板簡單方便地查看產品的基本資料。

可自訂的主介面

PSTX預設17種不同語言，同時您可以根據實際需要來自訂特有的主介面（多達7頁，21項）。您可以通過自訂的主介面來顯示一些重要的運行狀態資訊，同時也可以遮蔽一些不重要的參數。



操作簡單方便

大螢幕圖形化顯示幕內建說明功能表，使您能簡單有趣地使用PSTX。人機界面與其他ABB產品的介面相似，便於對現場操作人員進行培訓。

可分離式鍵盤

PSTX標配可分離式鍵盤，可以安裝在控制櫃門上，在不停機的情況下就可以查詢運行狀態資訊或更改設定參數。

PSTX 全智型啟動緩衝啟動器

產品概覽



正常啟動 外接	PSTX30	PSTX37	PSTX45	PSTX60	PSTX72	PSTX85	PSTX105	PSTX142	PSTX170	
(400 V) kW	15	18.5	22	30	37	45	55	75	90	
IEC, Max. A	30	37	45	60	72	85	106	143	171	
(440-480 V) hp	20	25	30	40	50	60	75	100	125	
UL, Max. A	28	34	42	60	68	80	104	130	169	
400 V, 40 °C										
使用馬達保護用斷路器或 塑殼斷路器可以達到“1” 型協調配合要求。 ¹⁾	塑殼斷路器 (50 kA)								XT2S160	XT4S250
使用gG熔斷器可以達到“1” 型協調配合要求。如果要達 到“2”型協調配合要求， 必須使用快速熔斷器。 ¹⁾	熔斷器保護(80 kA), 快速熔斷器, Bussmann									
	170M1567	170M1568	170M1569	170M1571	170M1572	170M3819	170M5810	170M5812		
推薦的隔離開關熔斷器。 ¹⁾	隔離開關熔斷器									
	OS32G	OS63G	OS125G	OS250	OS400					
啟動緩衝啟動器本身不需要 主回路接觸器，但通常會 在超載脫扣時用於斷開電 路。 ¹⁾	主回路接觸器									
	AF30	AF38	AF52	AF65	AF80	AF96	AF116	AF140	AF190	
必須有超載保護元件保護 馬達。 ¹⁾	電子超載繼電器									
	內建									

¹⁾ 上表是短路協調保護的示例。更多示例，請參見：applications.it.abb.com/SOC

塑殼斷路器

若只使用塑殼斷路器，則可達到類型 1 的要求。(類型 1：要求接觸器和啟動緩衝啟動器在短路條件下不應對人及設備引起危害，在未修理和更換零件前，不允許繼續使用。)

快速熔斷器保護

如要達到類型 2 要求，需使用快速熔斷器。(類型 2：要求接觸器和啟動緩衝啟動器在短路條件下不應對人及設備引起危害，且能夠繼續使用，允許觸頭熔焊，但製造廠應指明關於設備維修所採用的方法。)

隔離開關熔斷器組

用於所推薦的快速熔斷器。

主回路接觸器

非必選元件，一般用於超載跳閘。

PSTX 全智型啟動緩衝啟動器

產品概覽



正常啟動 外接	PSTX210	PSTX250	PSTX300	PSTX370	PSTX470	PSTX570	PSTX720	PSTX840	PSTX1050	PSTX1250
(400 V) kW	110	132	160	200	250	315	400	450	560	710
IEC, Max. A	210	250	300	370	470	570	720	840	1050	1250
(440-480 V) hp	150	200	250	300	400	500	600	700	900	1000
UL, Max. A	192	248	302	361	480	590	720	840	1062	1250

400 V, 40 °C

使用馬達保護用斷路器或塑殼斷路器可以達到“1”協調配合要求。¹⁾

塑殼斷路器 (50 kA)

T4S320	T5S400	T5S630	T7S800	T7S1250	E2.2N 2000
--------	--------	--------	--------	---------	------------

使用gG熔斷器可以達到“1”型協調配合要求。如果要達到“2”型協調配合要求，必須使用快速熔斷器。¹⁾

熔斷器保護(80 kA), 快速熔斷器, Bussmann

170M5812	170M5813	170M6812	170M6813	170M6813	170M6814	170M8554	170M6018	170M6020	170M6021
----------	----------	----------	----------	----------	----------	----------	----------	----------	----------

推薦的隔離開關熔斷器。¹⁾

隔離開關熔斷器

OS400	OS630	OS800	-
-------	-------	-------	---

啟動緩衝啟動器本身不需要主回路接觸器，但通常會用在超載脫扣時斷開電路。¹⁾

主回路接觸器

AF205	AF265	AF305	AF370	AF460	AF580	AF750	AF1350	AF1650	-
-------	-------	-------	-------	-------	-------	-------	--------	--------	---

必須有超載保護元件保護馬達。¹⁾

電子超載繼電器

內建

¹⁾ 上表是短路協調保護的示例。更多示例，請參見：applications.it.abb.com/SOC

快速選擇指南

正常啟動 等級 10		重載啟動 等級 30
應用	應用	
- 船頭推進器	- 泵	- 軸流風機
- 壓縮機	- 輸送帶 (短)	- 離心風機
- 升降機 / 電梯	- 扶手電梯	- 壓碎機
- 帶鋸 / 圓鋸	- 切割機	- 混合機
		- 輸送帶 (長)
		- 研磨機
		- 攪拌機
標準選擇		標準選擇
PSTX: 規格可根據額定馬達功率選擇		PSTX: 可選擇比額定馬達功率大一個規格
<p>! 如實際啟動次數超過參數表的每小時啟動次數，需選用比標準選擇大一個規格的啟動緩衝啟動器。</p>		

如何選擇正確規格的啟動緩衝啟動器

對於大多數的應用負載，您都可以通過下面的選購指南，快速的選擇合適的啟動緩衝啟動器。如需更嚴謹的選擇，您可以通過 ABB 網站 (www.abb.com/lowvoltage) 上的選購軟體 (www.abbcontrol.fr/softstarter/) 來選擇合適的啟動緩衝啟動器。

PSTX30 ... PSTX1250 - 全智型啟動緩衝啟動器

正常啟動，等級10，外接，訂貨資訊



PSTX30 ... PSTX105



PSTX142 ... PSTX170



PSTX210 ... PSTX370



PSTX470 ... PSTX570



PSTX720 ... PSTX840



PSTX1050 ... PSTX1250

描述

正常啟動用選購表。典型應用：

- 船頭推進器
- 離心泵
- 壓縮機
- 輸送帶（短）
- 升降機/電梯



如需更嚴謹的選購，您可以掃描右側二維碼，然後利用啟動緩衝啟動器選購工具進行選購。

new.abb.com/low-voltage/products/softstarters

額定工作電壓 U_e , 208-600 V

額定控制電源電壓 U_s , 100-250 V AC, 50/60 Hz

IEC				UL/CSA				型號	工廠產品編號	重量 (1件) kg	
額定工作 功率		電流		額定工作 功率		電流					
400 V	500 V	690 V		200 / 208 V	220 / 240 V	440 / 480 V	550 / 600 V				
P_e kW	P_e kW	P_e kW	I_b A	P_e hp	P_e hp	P_e hp	P_e hp	FLA A			
15	18.5	-	30	7.5	10	20	25	28	PSTX30-600-70	1SFA898103R7000	6.10
18.5	22	-	37	10	10	25	30	34	PSTX37-600-70	1SFA898104R7000	6.10
22	25	-	45	10	15	30	40	42	PSTX45-600-70	1SFA898105R7000	6.10
30	37	-	60	20	20	40	50	60	PSTX60-600-70	1SFA898106R7000	6.10
37	45	-	72	20	25	50	60	68	PSTX72-600-70	1SFA898107R7000	6.10
45	55	-	85	25	30	60	75	80	PSTX85-600-70	1SFA898108R7000	6.10
55	75	-	106	30	40	75	100	104	PSTX105-600-70	1SFA898109R7000	6.10
75	90	-	143	40	50	100	125	130	PSTX142-600-70	1SFA898110R7000	9.60
90	110	-	171	50	60	125	150	169	PSTX170-600-70	1SFA898111R7000	9.60
110	132	-	210	60	75	150	200	192	PSTX210-600-70	1SFA898112R7000	12.70
132	160	-	250	75	100	200	250	248	PSTX250-600-70	1SFA898113R7000	12.70
160	200	-	300	100	100	250	300	302	PSTX300-600-70	1SFA898114R7000	12.70
200	257	-	370	125	150	300	350	361	PSTX370-600-70	1SFA898115R7000	12.70
250	315	-	470	150	200	400	500	480	PSTX470-600-70	1SFA898116R7000	25.00
315	400	-	570	200	200	500	600	590	PSTX570-600-70	1SFA898117R7000	25.00
400	500	-	720	250	300	600	700	720	PSTX720-600-70	1SFA898118R7000	46.20
450	600	-	840	300	350	700	800	840	PSTX840-600-70	1SFA898119R7000	46.20
560	730	-	1050	400	450	900	1000	1062	PSTX1050-600-70	1SFA898120R7000	64.20
710	880	-	1200	400	500	1000	1200	1250	PSTX1250-600-70	1SFC898121R7000	64.70

額定工作電壓 U_e , 208-690 V

額定控制電源電壓 U_s , 100-250 V AC, 50/60 Hz

15	18.5	25	30	7.5	10	20	25	28	PSTX30-690-70	1SFA898203R7000	6.10
18.5	22	30	37	10	10	25	30	34	PSTX37-690-70	1SFA898204R7000	6.10
22	25	37	45	10	15	30	40	42	PSTX45-690-70	1SFA898205R7000	6.10
30	37	55	60	20	20	40	50	60	PSTX60-690-70	1SFA898206R7000	6.10
37	45	59	72	20	25	50	60	68	PSTX72-690-70	1SFA898207R7000	6.10
45	55	75	85	25	30	60	75	80	PSTX85-690-70	1SFA898208R7000	6.10
55	75	90	106	30	40	75	100	104	PSTX105-690-70	1SFA898209R7000	6.10
75	90	132	143	40	50	100	125	130	PSTX142-690-70	1SFA898210R7000	9.60
90	110	160	171	50	60	125	150	169	PSTX170-690-70	1SFA898211R7000	9.60
110	132	184	210	60	75	150	200	192	PSTX210-690-70	1SFA898212R7000	12.70
132	160	220	250	75	100	200	250	248	PSTX250-690-70	1SFA898213R7000	12.70
160	200	257	300	100	100	250	300	302	PSTX300-690-70	1SFA898214R7000	12.70
200	257	355	370	125	150	300	350	361	PSTX370-690-70	1SFA898215R7000	12.70
250	315	450	470	150	200	400	500	480	PSTX470-690-70	1SFA898216R7000	25.00
315	400	560	570	200	200	500	600	590	PSTX570-690-70	1SFA898217R7000	25.00
400	500	710	720	250	300	600	700	720	PSTX720-690-70	1SFA898218R7000	46.20
450	600	800	840	300	350	700	800	840	PSTX840-690-70	1SFA898219R7000	46.20
560	730	1000	1050	400	450	900	1000	1062	PSTX1050-690-70	1SFA898220R7000	64.20
710	880	1200	1250	400	500	1000	1200	1250	PSTX1250-690-70	1SFA898221R7000	64.70

PSTX30 ... PSTX1250 - 全智型啟動緩衝啟動器

重載啟動，等級30，外接，訂貨資訊



PSTX30 ... PSTX105



PSTX142 ... PSTX170



PSTX210 ... PSTX370



PSTX470 ... PSTX570



PSTX720 ... PSTX840



PSTX1050 ... PSTX1250

描述

重載啟動選購表。典型應用：

- 離心風機
- 輸送帶（長）
- 壓碎機
- 研磨機
- 混合機
- 攪拌機



如需更嚴謹的選購，您可以掃描右側二維碼，然後利用啟動緩衝啟動器選購工具進行選購。
new.abb.com/low-voltage/products/softstarters

額定工作電壓 U_e , 208-600 V

額定控制電源電壓 U_s , 100-250 V AC, 50/60 Hz

IEC 額定工作				UL/CSA 額定工作				型號	工廠產品編號	重量 (1件)	
功率			電流	功率			電流				
400 V	500 V	690 V		200 / 208 V	220 / 240 V	440 / 480 V	550 / 600 V				
P_e kW	P_e kW	P_e kW	I_e A	P_e hp	P_e hp	P_e hp	P_e hp	FLA A		kg	
11	15	-	22	5	7.5	15	20	25	PSTX30-600-70	1SFA898103R7000	6.10
15	18.5	-	30	7.5	10	20	25	28	PSTX37-600-70	1SFA898104R7000	6.10
18.5	22	-	37	10	10	25	30	34	PSTX45-600-70	1SFA898105R7000	6.10
22	25	-	45	10	15	30	40	42	PSTX60-600-70	1SFA898106R7000	6.10
30	37	-	60	20	20	40	50	60	PSTX72-600-70	1SFA898107R7000	6.10
37	45	-	72	20	25	50	60	68	PSTX85-600-70	1SFA898108R7000	6.10
45	55	-	85	25	30	60	75	80	PSTX105-600-70	1SFA898109R7000	6.10
55	75	-	106	30	40	75	100	104	PSTX142-600-70	1SFA898110R7000	9.60
75	90	-	143	40	50	100	125	130	PSTX170-600-70	1SFA898111R7000	9.60
90	110	-	171	50	60	125	150	169	PSTX210-600-70	1SFA898112R7000	12.70
110	132	-	210	60	75	150	200	192	PSTX250-600-70	1SFA898113R7000	12.70
132	160	-	250	75	100	200	250	248	PSTX300-600-70	1SFA898114R7000	12.70
160	200	-	300	100	100	250	300	302	PSTX370-600-70	1SFA898115R7000	12.70
200	257	-	370	125	150	300	350	361	PSTX470-600-70	1SFA898116R7000	25.00
250	315	-	470	150	200	400	500	480	PSTX570-600-70	1SFA898117R7000	25.00
315	400	-	570	200	200	500	600	590	PSTX720-600-70	1SFA898118R7000	46.20
400	500	-	720	250	300	600	700	720	PSTX840-600-70	1SFA898119R7000	46.20
450	600	-	840	300	350	700	800	840	PSTX1050-600-70	1SFA898120R7000	64.20
560	730	-	1050	400	450	900	1000	1062	PSTX1250-600-70	1SFA898121R7000	64.70

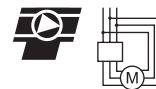
額定工作電壓 U_e , 208-690 V

額定控制電源電壓 U_s , 100-250 V AC, 50/60 Hz

11	15	18.5	22	5	7.5	15	20	25	PSTX30-690-70	1SFA898203R7000	6.10
15	18.5	25	30	7.5	10	20	25	28	PSTX37-690-70	1SFA898204R7000	6.10
18.5	22	30	37	10	10	25	30	34	PSTX45-690-70	1SFA898205R7000	6.10
22	25	37	44	10	15	30	40	42	PSTX60-690-70	1SFA898206R7000	6.10
30	37	55	60	20	20	40	50	60	PSTX72-690-70	1SFA898207R7000	6.10
37	45	59	72	20	25	50	60	68	PSTX85-690-70	1SFA898208R7000	6.10
45	55	75	85	25	30	60	75	80	PSTX105-690-70	1SFA898209R7000	6.10
55	75	90	106	30	40	75	100	104	PSTX142-690-70	1SFA898210R7000	9.60
75	90	132	143	40	50	100	125	130	PSTX170-690-70	1SFA898211R7000	9.60
90	110	160	171	50	60	125	150	169	PSTX210-690-70	1SFA898212R7000	12.70
110	132	184	210	60	75	150	200	192	PSTX250-690-70	1SFA898213R7000	12.70
132	160	220	250	75	100	200	250	248	PSTX300-690-70	1SFA898214R7000	12.70
160	200	257	300	100	100	250	300	302	PSTX370-690-70	1SFA898215R7000	12.70
200	257	355	370	125	150	300	350	361	PSTX470-690-70	1SFA898216R7000	25.00
250	315	450	470	150	200	400	500	480	PSTX570-690-70	1SFA898217R7000	25.00
315	400	560	570	200	200	500	600	590	PSTX720-690-70	1SFA898218R7000	46.20
400	500	710	720	250	300	600	700	720	PSTX840-690-70	1SFA898219R7000	46.20
450	600	800	840	300	350	700	800	840	PSTX1050-690-70	1SFA898220R7000	64.20
560	730	1000	1050	400	450	900	1000	1062	PSTX1250-690-70	1SFA898221R7000	64.70

PSTX30 ... PSTX1050 - 全智型啟動緩衝啟動器

正常啟動，等級10，內接，訂貨資訊



PSTX30 ... PSTX105



PSTX142 ... PSTX170



PSTX210 ... PSTX370



PSTX470 ... PSTX570



PSTX720 ... PSTX840



PSTX1050 ... PSTX1250

描述

正常啟動用選購表。典型應用：

- 船頭推進器
- 離心泵
- 壓縮機
- 輸送帶（短）
- 升降機/電梯

如需更嚴謹的選購，您可以掃描右側二維碼，然後利用啟動緩衝啟動器選購工具進行選購。

new.abb.com/low-voltage/products/softstarters



額定工作電壓 U_e , 208-600 V
額定控制電源電壓 U_s , 100-250 V AC, 50/60 Hz

IEC				UL/CSA				型號	工廠產品編號	重量 (1件)	
額定工作 功率				額定工作 功率							
400 V	500 V	690 V	電流 I_e A	200 / 208 V	220 / 240 V	440 / 480 V	550 / 600 V	電流 FLA A			
P_e kW	P_e kW	P_e kW		P_e hp	P_e hp	P_e hp	P_e hp				
25	30	-	52	10	15	30	40	48	PSTX30-600-70	1SFA898103R7000	6.10
30	37	-	64	15	20	40	50	58	PSTX37-600-70	1SFA898104R7000	6.10
37	45	-	76	20	25	50	60	72	PSTX45-600-70	1SFA898105R7000	6.10
55	75	-	105	30	40	75	100	103	PSTX60-600-70	1SFA898106R7000	6.10
59	80	-	124	30	40	75	100	117	PSTX72-600-70	1SFA898107R7000	6.10
75	90	-	147	40	50	100	125	138	PSTX85-600-70	1SFA898108R7000	6.10
90	110	-	181	60	60	150	150	180	PSTX105-600-70	1SFA898109R7000	6.10
132	160	-	245	75	75	150	200	225	PSTX142-600-70	1SFA898110R7000	9.60
160	200	-	300	75	100	200	250	292	PSTX170-600-70	1SFA898111R7000	9.60
184	250	-	360	100	125	250	300	332	PSTX210-600-70	1SFA898112R7000	12.70
220	295	-	430	150	150	350	450	429	PSTX250-600-70	1SFA898113R7000	12.70
257	355	-	515	150	200	450	500	523	PSTX300-600-70	1SFA898114R7000	12.70
355	450	-	640	200	250	500	600	625	PSTX370-600-70	1SFA898115R7000	12.70
450	600	-	814	250	300	600	700	830	PSTX470-600-70	1SFA898116R7000	25.00
540	700	-	987	300	350	700	800	1020	PSTX570-600-70	1SFA898117R7000	25.00
710	880	-	1247	400	500	1000	1200	1240	PSTX720-600-70	1SFA898118R7000	46.20
800	1000	-	1455	500	600	1200	1500	1450	PSTX840-600-70	1SFA898119R7000	46.20
1000	1250	-	1810	600	700	1500	1800	1830	PSTX1050-600-70	1SFA898120R7000	64.20
1200	1500	-	2160	800	900	1800	2000	2160	PSTX1250-600-70	1SFA898121R1000	64.70

額定工作電壓 U_e , 208-690 V
額定控制電源電壓 U_s , 100-250 V AC, 50/60 Hz

25	30	45	52	10	15	30	40	48	PSTX30-690-70	1SFA898203R7000	6.10
30	37	55	64	15	20	40	50	58	PSTX37-690-70	1SFA898204R7000	6.10
37	45	59	76	20	25	50	60	72	PSTX45-690-70	1SFA898205R7000	6.10
55	75	90	105	30	40	75	100	103	PSTX60-690-70	1SFA898206R7000	6.10
59	80	110	124	30	40	75	100	117	PSTX72-690-70	1SFA898207R7000	6.10
75	90	132	147	40	50	100	125	138	PSTX85-690-70	1SFA898208R7000	6.10
90	110	160	181	60	60	150	150	180	PSTX105-690-70	1SFA898209R7000	6.10
132	160	220	245	75	75	150	200	225	PSTX142-690-70	1SFA898210R7000	9.60
160	200	257	300	75	100	200	250	292	PSTX170-690-70	1SFA898211R7000	9.60
184	250	315	360	100	125	250	300	332	PSTX210-690-70	1SFA898212R7000	12.70
220	295	400	430	150	150	350	450	429	PSTX250-690-70	1SFA898213R7000	12.70
257	355	500	515	150	200	450	500	523	PSTX300-690-70	1SFA898214R7000	12.70
355	450	600	640	200	250	500	600	625	PSTX370-690-70	1SFA898215R7000	12.70
450	600	800	814	250	300	600	700	720	PSTX470-690-70	1SFA898216R7000	25.00
540	700	960	987	300	350	700	800	840	PSTX570-690-70	1SFA898217R7000	25.00
710	880	1200	1247	400	500	1000	1200	1247	PSTX720-690-70	1SFA898218R7000	46.20
800	1000	1400	1455	500	600	1200	1500	1454	PSTX840-690-70	1SFA898219R7000	46.20
1000	1250	1700	1810	600	700	1500	1800	1839	PSTX1050-690-70	1SFA898220R7000	64.20
1200	1500	2000	2160	800	900	1800	2000	2160	PSTX1250-690-70	1SFA898221R7000	64.70

PSTX30 ... PSTX1050 - 全智型啟動緩衝啟動器

重載啟動，等級30，內接，訂貨資訊



PSTX30 ... PSTX105



PSTX142 ... PSTX170



PSTX210 ... PSTX370



PSTX470 ... PSTX570



PSTX720 ... PSTX840



PSTX1050 ... PSTX1250

描述

重載啟動用選購表。典型應用：

- 離心風機
- 輸送帶（長）
- 壓碎機
- 研磨機
- 混合機
- 攪拌機

如需更嚴謹的選購，您可以掃描右側二維碼，然後利用啟動緩衝啟動器選購工具進行選購。
new.abb.com/low-voltage/products/softstarters



額定工作電壓 U_e , 208-600 V

額定控制電源電壓 U_s , 100-250 V AC, 50/60 Hz

IEC				UL/CSA					型號	工廠產品編號	重量 (1件) kg
額定工作 功率			電流	額定工作 功率			電流				
400 V	500 V	690 V		200 / 208 V	220 / 240 V	440 / 480 V		550 / 600 V			
P_e kW	P_e kW	P_e kW	I_e A	P_e hp	P_e hp	P_e hp	P_e hp	FLA A			
18.5	25	-	42	7.5	10	25	30	34	PSTX30-600-70	1SFA898103R7000	6.10
25	30	-	52	10	15	30	40	48	PSTX37-600-70	1SFA898104R7000	6.10
30	37	-	64	15	20	40	50	58	PSTX45-600-70	1SFA898105R7000	6.10
37	45	-	76	20	25	50	60	72	PSTX60-600-70	1SFA898106R7000	6.10
55	75	-	105	30	40	75	100	103	PSTX72-600-70	1SFA898107R7000	6.10
59	80	-	124	30	40	75	100	117	PSTX85-600-70	1SFA898108R7000	6.10
75	90	-	147	40	50	100	125	138	PSTX105-600-70	1SFA898109R7000	6.10
90	110	-	181	60	60	150	150	180	PSTX142-600-70	1SFA898110R7000	9.60
132	160	-	245	75	75	150	200	225	PSTX170-600-70	1SFA898111R7000	9.60
160	200	-	300	75	100	200	250	292	PSTX210-600-70	1SFA898112R7000	12.70
184	250	-	360	100	125	250	300	332	PSTX250-600-70	1SFA898113R7000	12.70
220	295	-	430	150	150	350	450	429	PSTX300-600-70	1SFA898114R7000	12.70
257	355	-	515	150	200	450	500	523	PSTX370-600-70	1SFA898115R7000	12.70
355	450	-	640	200	250	500	600	625	PSTX470-600-70	1SFA898116R7000	25.00
450	600	-	814	250	300	600	700	720	PSTX570-600-70	1SFA898117R7000	25.00
540	700	-	987	300	350	700	800	840	PSTX720-600-70	1SFA898118R7000	46.20
710	880	-	1247	400	500	1000	1200	1247	PSTX840-600-70	1SFA898119R7000	46.20
800	1000	-	1455	500	600	1200	1500	1454	PSTX1050-600-70	1SFA898120R7000	64.20
1000	1250	-	1810	600	700	1500	1800	1830	PSTX1250-600-70	1SFA898121R7000	64.70

額定工作電壓 U_e , 208-690 V

額定控制電源電壓 U_s , 100-250 V AC, 50/60 Hz

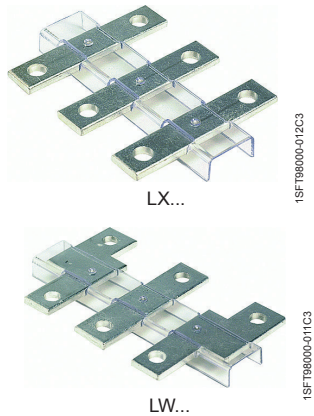
18.5	25	37	42	7.5	10	25	30	34	PSTX30-690-70	1SFA898203R7000	6.10
25	30	45	52	10	15	30	40	48	PSTX37-690-70	1SFA898204R7000	6.10
30	37	55	64	15	20	40	50	58	PSTX45-690-70	1SFA898205R7000	6.10
37	45	59	76	20	25	50	60	72	PSTX60-690-70	1SFA898206R7000	6.10
55	75	90	105	30	40	75	100	103	PSTX72-690-70	1SFA898207R7000	6.10
59	80	110	124	30	40	75	100	117	PSTX85-690-70	1SFA898208R7000	6.10
75	90	132	147	40	50	100	125	138	PSTX105-690-70	1SFA898209R7000	6.10
90	110	160	181	60	60	150	150	180	PSTX142-690-70	1SFA898210R7000	9.60
132	160	220	245	75	75	150	200	225	PSTX170-690-70	1SFA898211R7000	9.60
160	200	257	300	75	100	200	250	292	PSTX210-690-70	1SFA898212R7000	12.70
184	250	315	360	100	125	250	300	332	PSTX250-690-70	1SFA898213R7000	12.70
220	295	400	430	150	150	350	450	429	PSTX300-690-70	1SFA898214R7000	12.70
257	355	500	515	150	200	450	500	523	PSTX370-690-70	1SFA898215R7000	12.70
355	450	600	640	200	250	500	600	625	PSTX470-690-70	1SFA898216R7000	25.00
450	600	800	814	250	300	600	700	720	PSTX570-690-70	1SFA898217R7000	25.00
540	700	960	987	300	350	700	800	840	PSTX720-690-70	1SFA898218R7000	46.20
710	880	1200	1247	400	500	1000	1200	1247	PSTX840-690-70	1SFA898219R7000	46.20
800	1000	1400	1455	500	600	1200	1500	1454	PSTX1050-690-70	1SFA898220R7000	64.20
1000	1250	1700	1810	600	700	1500	1800	1830	PSTX1250-690-70	1SFA898221R7000	64.70

PSTX 全智型啟動緩衝啟動器

附件



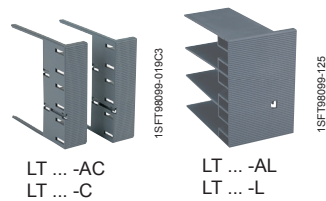
適用啟動緩衝啟動器	電纜截面 mm ²	擰緊 力矩 Nm	型號	工廠產品編號	包裝 數量	重量 (1件) kg
銅電纜接頭						
PSTX142 ... PSTX170	6-120	8	-	1SDA066917R1	3	0.113
PSTX142 ... PSTX170	2 x (50-95)	16	LZ185-2C/120	1SFN074709R1000	3	0.300
PSTX210 ... PSTX370	16-240	25	-	1SDA055016R1	3	0.133
PSTX210 ... PSTX370	2 x (70-185)	22	OZXB4	1SCA022194R0890	3	0.570
PSTX470 ... PSTX570	2 x (120-240)	35	-	1SDA013922R1	3	0.570
PSTX570 ... PSTX1050	3 x (70-185)	45	-	1SDA013956R1	3	0.570
鋁電纜接頭						
PSTX142 ... PSTX170	95-185	31	-	1SDA054988R1	3	0.078
PSTX210 ... PSTX370	185-240	43	-	1SDA055020R1	3	0.133
PSTX470 ... PSTX1050	2 x (120-240)	31	-	1SDA023380R0001	3	0.110



適用啟動緩衝啟動器	尺寸 孔徑 Ø mm ²	母排 mm	型號	工廠產品編號	包裝 數量	重量 (1件) kg
端子加長件						
PSTX142 ... PSTX170	8.5	17.5 x 5	LX205	1SFN074810R1000	1	0.250
PSTX210 ... PSTX370	10.5	20 x 5	LX370	1SFN075410R1000	1	0.350
PSTX470 ... PSTX570	10.5	25 x 5	LX460	1SFN075710R1000	1	0.500
PSTX720 ... PSTX840	13	40 x 6	LX750	1SFN076110R1003	1	0.850
端子擴展件						
PSTX30 ... PSTX105	6.5	15 x 3	LW110	1SFN074307R1000	1	0.100
PSTX142 ... PSTX170	10.5	17.5 x 5	LW205	1SFN074807R1000	1	0.250
PSTX210 ... PSTX370	10.5	20 x 5	LW370	1SFN075407R1000	1	0.450
PSTX470 ... PSTX570	10.5	25 x 5	LW460	1SFN075707R1000	1	0.730
PSTX720 ... PSTX840	13	40 x 6	LW750	1SFN076107R1000	1	1.230



適用啟動緩衝啟動器	需求 數量	型號	工廠產品編號	包裝 數量	重量 (1件) kg
端子螺母墊圈					
PSTX142 ... PSTX170	6	LL205-30	1SFN074811R1000	6	0.200
PSTX210 ... PSTX370	6	LL370-30	1SFN075411R1000	6	0.300
PSTX210 ... PSTX370	2	PSLE-300	1SFA899221R1003	2	0.300
PSTX470 ... PSTX570	6	PSLE460	1SFA899221R1004	6	0.600
PSTX720 ... PSTX840	6	PSLE750	1SFA899221R1005	6	0.750



適用啟動緩衝啟動器	需求 數量	型號	工廠產品編號	包裝 數量	重量 (1件) kg
端子罩					
PSTX142 ... PSTX170, 短, 適用於電纜線夾	2	LT205-30C	1SFN124801R1000	2	0.050
PSTX142 ... PSTX170, 長, 適用於冷壓接線片	2	LT205-30L	1SFN124803R1000	2	0.220
PSTX210 ... PSTX370, 短, 適用於電纜線夾	2	LT370-30C	1SFN125401R1000	2	0.035
PSTX210 ... PSTX370, 長, 適用於冷壓接線片	2	LT370-30L	1SFN125403R1000	2	0.280
PSTX210 ... PSTX370, 深長型, 適用於擴展電纜線夾, ATK300/2 和 OZXB4	2	LT370-30D	1SFN125406R1000	2	0.150
PSTX470 ... PSTX570, 短, 適用於電纜線夾	2	LT460-AC	1SFN125701R1000	2	0.100
PSTX470 ... PSTX570, 長, 適用於冷壓接線片	2	LT460-AL	1SFN125703R1000	2	0.800
PSTX720 ... PSTX840, 短, 適用於電纜線夾	2	LT750-AC	1SFN126101R1000	2	0.120
PSTX720 ... PSTX840, 長, 適用於冷壓接線片	2	LT750-AL	1SFN126103R1000	2	0.825

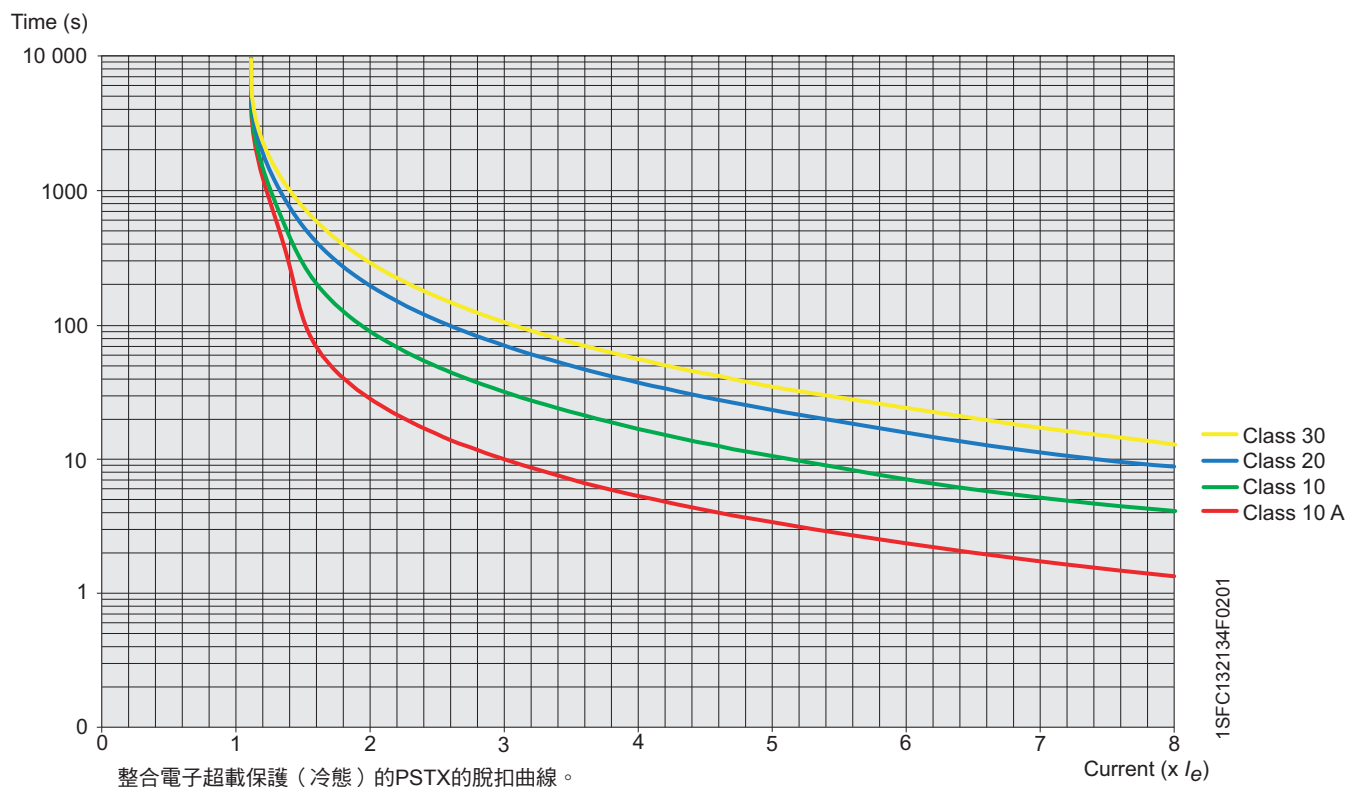
適用啟動緩衝啟動器	型號	工廠產品編號	包裝 數量	重量 (1件) kg
通訊協定連接附件				
通訊協定適用於PSTX30 ... PSTX1250, 請參見第18頁				
FieldBusPlug連接附件				
PSTX30 ... PSTX1250	PS-FBPA	1SFA896312R1002	1	0.060
ABB的匯流排適配器適用於所有規格, 詳情請參見FBP匯流排適配器樣本, 更多資訊, 請聯繫ABB。				
I/O模組, 24 V DC數位量輸入				
PSTX30 ... PSTX1250	DX111-FBP.0	1SAJ611000R0101	1	0.220

PSTX 全智型啟動緩衝啟動器

技術參數

集成電子超載保護的啟動緩衝啟動器的脫扣曲線

PSTX全系列啟動緩衝啟動器都整合了電子超載保護，可以設定成4種不同的脫扣等級。下圖是各脫扣等級在冷態下的曲線圖。此脫扣曲線圖適用於PSTX。



PSTX 全智型啟動緩衝啟動器

技術參數

啟動緩衝啟動器型號		PSTX30 ... PSTX1250
額定絕緣電壓 U_i		690V
額定工作電壓 U_e		208...600 V, 208...690V + 10% / -15%, 50/60Hz ±5%
額定控制電源電壓 U_c		100...250 V +10% / -15%, 50/60Hz ±5%
額定控制回路電壓 U_{c0}		24 V DC (內部或外部)
I_e 時的啟動能力		$4 \times I_e \cdot 10$ 秒
每小時啟動次數		10次 (PSTX30 ... PSTX370) ¹⁾ ; 6次 (PSTX470 ... PSTX1250) ¹⁾
超載能力	超載保護等級	10
環境溫度	運行時	-25...+60 °C, (-13...+140 F) ²⁾
	儲存時	-40...+70 °C, (-40...+158 F)
最高海拔		4000 m ³⁾
防護等級	主回路	-
	電源和控制回路	IP20
主回路	內建旁路接觸器	有
	冷卻系統 - 風扇冷卻	有 (恒溫調節器控制)
HMI (人機界面)	顯示器	圖形液晶顯示器
	語言	阿拉伯語, 中文, 捷克語, 荷蘭語, 英語, 芬蘭語, 法語, 德語, 希臘語, 印尼語, 義大利語, 波蘭語, 葡萄牙語, 俄語, 西班牙語, 瑞典語和土耳其語。
	鍵盤	2個選擇鍵, 4個導航鍵, 啟動鍵, 停止鍵, info鍵和遠端/本機控制鍵
訊號繼電器	可程式設計訊號繼電器的數量	3 (每個繼電器都可以設定成無, 運行, 全壓, 事件組0-6, 順序啟動1-3運行, 順序啟動1-3全壓或者反轉運行訊號。)
	K4	預設設定為運行訊號
	K5	預設設定為全壓 (旁路) 訊號
	K6	預設設定為事件組0訊號
	額定工作電壓 U_e	250 V AC/24 V DC
	額定發熱電流 I_{th}	5 A
	額定工作電流 I_e	
	AC-15 ($U_e=250$ V)	1.5 A
模擬量輸出	輸出訊號參考	0...10 V, 0...10 mA, 0...20 mA, 4...20 mA
	輸出訊號類型	馬達電流(A), 主回路電壓(V), 有功功率(kW), 有功功率(hp), 無功功率(kVAr), 視在功率(kVArh), 有功電能(kWh), 無功電能(kVArh), 功率因數, 馬達溫度(%), 晶閘管溫度(%), 馬達電壓(%), 主回路頻率(Hz), PT100溫度(°C), PTC電阻(Ohm)。
控制回路	輸入數量	2 (啟動, 停止)
	附加可程式設計輸入的數量	3 (每個輸入都可以設定成: 無, 復位, 啟動, 低俗正轉, 低俗反轉, 馬達預熱, 靜制動, 反轉啟動, 客戶自訂保護, 緊急模式(高電平有效), 緊急模式(低電平有效), 現場匯流排禁用控制, 啟動1#, 啟動2#, 啟動3#, 切換為遠端控制或者取消制動。)
LED訊號指示	上電	綠色
	運行	綠色
	故障	紅色
	保護	黃色
外部鍵盤	可分離式鍵盤	有
	顯示器	圖形液晶顯示器
	環境溫度	
	運行時	-25...+60 °C, (-13...+140 F)
	儲存時	-40...+70 °C, (-40...+158 F)
	防護等級	IP66 (類型1, 4X, 12)
啟動和停止功能	電壓斜坡軟啟動	有
	電壓斜坡軟停止	有
	帶轉矩控制軟啟動	有
	帶轉矩控制軟停止	有
	突跳啟動	有
	全壓啟動	有
	順序啟動	有, 3種不同設定
	限流	有
	雙限流	有
	電流斜坡	有
	轉矩限制	有
	預啟動功能	有 (馬達預熱或者靜制動)
	正反向低速運行	有 (三種速率)
	反轉啟動 (需要外部接觸器)	有
	動力制動	有
現場匯流排連接	內建Modbus RTU	有
	通訊協定介面	有
	ABB匯流排適配器介面	有, 帶適配器

¹⁾ 適用於正常啟動 (等級 10), 50%的時間運行, 50%的時間關機。如需要其他資料, 請與ABB當地辦事處聯繫。

²⁾ 環境溫度超過40 °C時, 溫度每升高1°C, 額定電流降低0.8%。

³⁾ 海拔高度在1000至4000公尺之間時, 需要按照下述計算公式降容使用: I_e 的百分比 = $100 - \frac{x-1000}{150}$, x = 啟動緩衝啟動器的實際海拔高度。

PSTX 全智型啟動緩衝啟動器

技術參數

啟動緩衝啟動器型號	PSTX30 ... PSTX1250
保護	電子超載保護 EOL 有 (等級10A, 10, 20, 30)
	雙重超載保護 (啟動和運行有單獨的超載保護) 有
	PTC介面 有
	PT-100介面 有
	堵轉保護 有
	欠流保護 有
	電流不平衡保護 有
	功率因數欠載保護 有
	欠壓保護 有
	過壓保護 有
	電壓不平衡保護 有
	接地故障保護 有
	大電流保護 (8 x I _L) 有
	反相保護 有
	現場匯流排故障保護 有
	每小時最多啟動次數 有
	24V 輸出保護 有
	頻率範圍保護 有
	旁路斷開保護 有
	用戶定義保護 有
	過長電流限制保護 有
	HMI故障保護 有
	擴展IO故障保護 有
	啟動時間過長保護 有
警告 (預報警) 及嵌入的診斷功能	欠電流警告 有
	電流不平衡警告 有
	電壓不平衡警告 有
	可控矽超載警告 (SCR) 有
	電子超載脫扣時間 有
	過壓警告 有
	欠壓警告 有
	功率因數欠載警告 有
	堵轉警告 有
	風扇故障 有
	THD(U) - 總諧波畸變 有
	短路警告 (跛行模式) 有
	堵轉警告 有
	風扇故障警告 有
	馬達執行時間限制警告 有
	缺相警告 (待機) 有
	EOL警告 有
外部故障檢測	缺相 有
	大電流 有
	低控制電源電壓 有
	錯誤使用 (內接線時) 有
	連接故障 有
	電網品質差 有
內部故障檢測	可控矽超載 有
	短路 有
	可控矽或開關路 有
	散熱器過熱 有
	分流故障 有
PTC輸入	關閉電阻 2825 ohm ± 20%
	打開電阻 1200 ohm ± 20%
其它功能	即時時鐘 有
	事件日誌 有
	緊急模式 有
	自動重啟 有
	安全設置 有
	鍵盤密碼 有
	電子超載冷卻時間 有
	可控矽執行時間測量 有
	自動相續監測 有
	電量表 有
	馬達加熱 有
	靜制動 有
	電壓驟降監測 有
	跛行模式運行 (如一相可控矽意外損壞) 有

有關所有功能和特性的詳細說明，請參見安裝調試手冊。

PSTX 全智型啟動緩衝啟動器

技術參數

熔斷器規格和功率損耗

建議的ABB超載保護

啟動緩衝啟動器型號	電流範圍	最大功率損耗 額定電流時 I _e	熔斷器最大規格 - 主回路 ¹⁾²⁾			功率要求 電源回路 保持功率(VA) / 吸合功率 (VA)
			Bussmann熔斷器, DIN43 620 (刀熔)			
型號	A	W	A	型號	規格	
PSTX						
PSTX30	9 - 30	0.8	100	170M1567	000	49/51
PSTX37	11.1 - 37	1.2	125	170M1568	000	49/51
PSTX45	13.5 - 45	1.8	160	170M1569	000	49/51
PSTX60	18 - 60	3.2	160	170M1569	000	49/51
PSTX72	21.6 - 72	4.7	250	170M1571	000	49/51
PSTX85	22.5 - 85	6.5	315	170M1572	000	49/51
PSTX105	31.8 - 106	10	400	170M3819	1*	49/51
PSTX142	42.9 - 143	18	500	170M5810	2	49/53
PSTX170	51.3 - 171	26	630	170M5812	2	49/53
PSTX210	63 - 210	48	630	170M5812	2	56/276
PSTX250	75 - 250	68	700	170M5813	2	56/276
PSTX300	90 - 300	97	800	170M6812	3	56/276
PSTX370	111 - 370	148	900	170M6813	3	56/276
PSTX470	141 - 470	99	900	170M6813	3	67/434
PSTX570	171 - 570	146	900	170M6813	3	67/434
PSTX720	216 - 720	78	1250	170M8554	3	61/929
PSTX840	252 - 840	106	1500	170M6018	3	61/929
PSTX1050	315 - 1050	165	1800	170M6020	3	61/929
PSTX1250	375 - 1250	234	2000	170M6021	3	61/929

¹⁾ 控制回路可採用6A C特性的微型斷路器

²⁾ 對於內接方式，必須將熔斷器放置在三角內。更多資訊，請與ABB聯繫

³⁾ 690V產品應用，請使用額定電流1600A的170M6019

⁴⁾ 對於690V產品，Bussman的快熔只適用於最大額定電流1150A的馬達

PSTX 全智型啟動緩衝啟動器

技術參數

主端子			PSTX30 ...PSTX105	PSTX142 ...PSTX170	PSTX210 ...PSTX370	PSTX470 ...PSTX570	PSTX720 ...PSTX1050	PSTX1250
	銅線 - 軟線	1 x mm ²	10 - 70mm ²	6 - 120 mm ²	16 - 240 mm ²	-	-	-
	線夾類型		已包含	1SDA066917R1	1SDA055016R1	-	-	-
	擰緊力矩		8 Nm	14 Nm	25 Nm	-	-	-
	銅線 - 軟線	2 x mm ²	6 - 35 mm ²	50 - 95 mm ²	70 - 185 mm ²	-	-	-
	線夾類型		已包含	LZ185-2C/120 1SFN074709R1000	OZXB4 ¹⁾ 1SCA022194R0890	-	-	-
	擰緊力矩		8 Nm	16 Nm	22 Nm	-	-	-
	銅線 - 絞線	1 x mm ²	10 - 70 mm ²	6 - 150 mm ²	16 - 300 mm ²	-	-	-
	線夾類型		已包含	1SDA066917R1	1SDA055016R1	-	-	-
	擰緊力矩		8 Nm	14 Nm	25 Nm	-	-	-
	銅線 - 絞線	2 x mm ²	6 - 35 mm ²	50 - 120 mm ²	70 - 185 mm ²	120 - 240 mm ²	-	-
	線夾類型		已包含	LZ185 - 2C/120 1SFN074709R1000	OZXB4 ¹⁾ 1SCA022194R0890	1SDA013922R1	-	-
	擰緊力矩		8 Nm	16 Nm	22 Nm	35 Nm	-	-
	銅線 - 絞線	3 x mm ²	-	-	-	-	70 - 185 mm ²	-
	線夾類型		-	-	-	-	1SDA013956R1	-
	擰緊力矩		-	-	-	-	45 Nm	-
	鋁線 - 絞線	1 x mm ²	-	95 - 185 mm ²	185 - 240 mm ²	-	-	-
	線夾類型		-	1SDA0549881R1	1SDA055020R1	-	-	-
	擰緊力矩		-	31 Nm	43 Nm	-	-	-
	鋁線 - 絞線	2 x mm ²	-	-	-	120 - 240 mm ²	-	-
	線夾類型		-	-	-	1SDA023380R1	-	-
	擰緊力矩		-	-	-	31 Nm	-	-
	接線端頭	寬 ≤	-	24 mm (0.945 in)	32 mm (1.260 in)	47 mm (1.850 in)	50 mm (1.969 in)	50 mm (1.969 in)
		直徑 =	-	8 mm (0.355 in)	10 mm (0.402 in)	10 mm (0.413 in)	12 mm (0.492 in)	13 mm (0.519 in)
		擰緊力矩	-	18 Nm / 160 lb.in	28 Nm / 248 lb.in	35 Nm / 310 lb.in	45 Nm / 398 lb.in	45 Nm / 398 lb.in
接線能力								
UL / CSA 1 x AWG / kcmil			6...2/0	6...300 kcmil	4...400 kcmil	-	-	-
	線夾類型		已包含	ATK185	ATK300	-	-	-
	擰緊力矩		71 in lb	300 in lb	375 in lb	-	-	-
接線能力								
UL / CSA 2 x AWG / kcmil			-	-	4...500 kcmil	2/0...500 kcmil	2/0...500 kcmil	-
	線夾類型		-	-	ATK300/2 ²⁾	ATK580/2	ATK580/2	-
	擰緊力矩		-	-	375 in lb	375 in lb	375 in lb	-
接線能力								
UL / CSA 3 x AWG / kcmil			-	-	-	2/0...500 kcmil	2/0...500 kcmil	-
	線夾類型		-	-	-	ATK750/3	ATK750/3	-
	擰緊力矩		-	-	-	375 in lb	375 in lb	-
控制回路接線								
	銅絞線	1 x mm ²			0.75...2.5 mm ² (19...14 AWG)			
	銅絞線	2 x mm ²			0.75...1.5 mm ² (19...16 AWG)			
	擰緊力矩				0.5 Nm (4.4 in lb)			

1) 端子罩1SFN125406R1000 必須使用
2) 端子罩1SFN125406R1000 推薦使用

PSTX 全智型啟動緩衝啟動器

通訊協定



Profibus
Modbus-RTU

1SFC132120V0001



DeviceNet

1SFC132121V0001



EtherNet/IP (1-埠)
Modbus/TCP (1-埠)

1SFC132118V0001



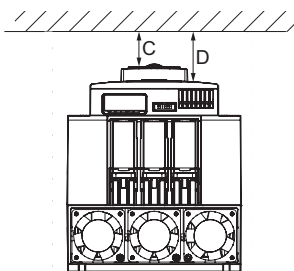
EtherNet/IP (2-埠)
Modbus/TCP (2-埠)
Profinet (2-埠)

1SFC132119V0001

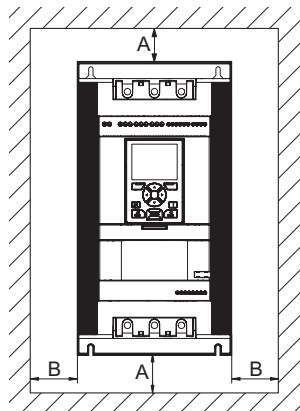
通訊協定	型號	工廠產品編號	包裝數量	重量 (1件) kg
Profibus	AB-PROFIBUS-1	1SFA899300R1001	1	0.042
DeviceNet	AB-DEVICENET-1	1SFA899300R1002	1	0.042
Modbus-RTU	AB-MODBUS-RTU-1	1SFA899300R1003	1	0.042
EtherNet/IP (1-埠)	AB-ETHERNET-IP-1	1SFA899300R1005	1	0.042
EtherNet/IP (2-埠)	AB-ETHERNET-IP-2	1SFA899300R1006	1	0.042
Modbus/TCP (1-埠)	AB-MODBUS-TCP-1	1SFA899300R1007	1	0.042
Modbus/TCP (2-埠)	AB-MODBUS-TCP-2	1SFA899300R1008	1	0.042
Profinet (2-埠)	AB-PROFINET-2	1SFA899300R1010	1	0.042

PSTX 全智型啟動緩衝啟動器 牆上安裝說明

與前面板最小距離



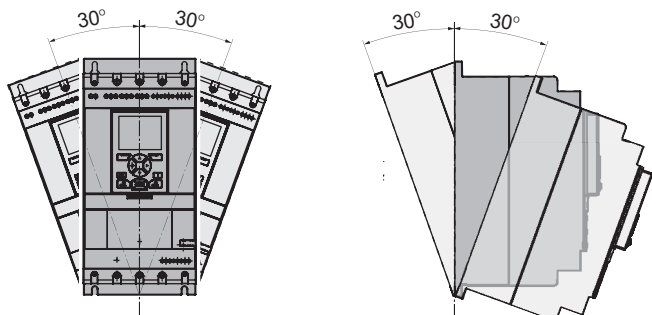
與牆最小距離



尺寸 mm (in)

啟動緩衝啟動器型號	A	B	C	D
PSTX				
PSTX30 ... PSTX105	100 (3.94)	10 (0.39)	20 (0.79)	35 (1.38)
PSTX142 ... PSTX170	100 (3.94)	10 (0.39)	20 (0.79)	35 (1.38)
PSTX210 ... PSTX370	100 (3.94)	10 (0.39)	20 (0.79)	35 (1.38)
PSTX470 ... PSTX570	150 (5.91)	15 (0.59)	20 (0.79)	35 (1.38)
PSTX720 ... PSTX840	150 (5.91)	15 (0.59)	20 (0.79)	35 (1.38)
PSTX1050 ... PSTX1250	150 (5.91)	15 (0.59)	20 (0.79)	35 (1.38)

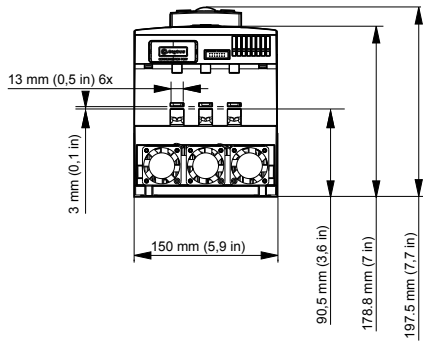
最大安裝角度



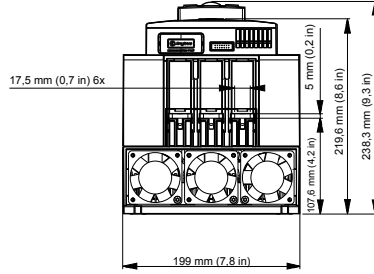
PSTX 全效智慧型緩衝啟動器

外形尺寸

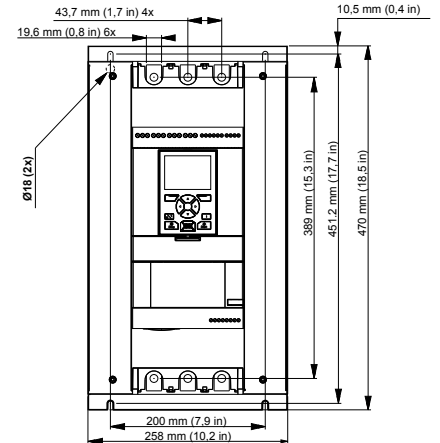
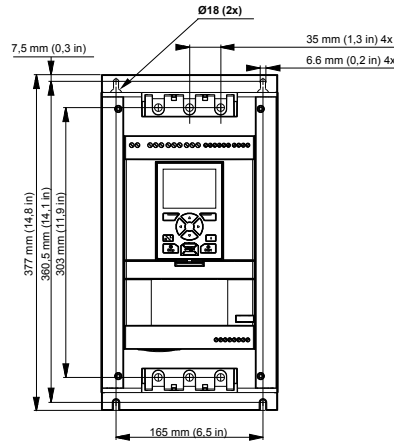
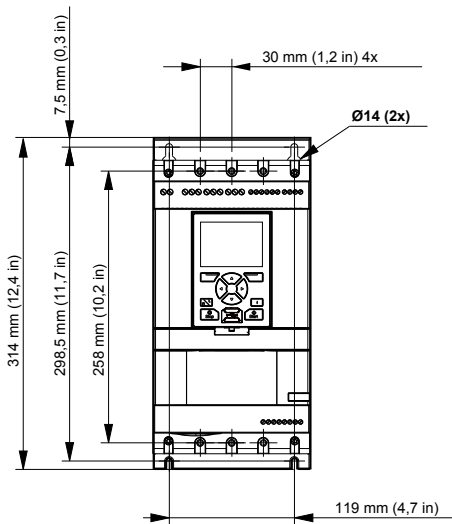
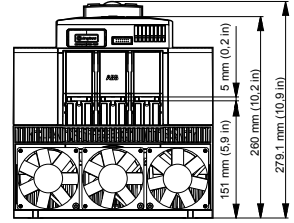
PSTX30 ... PSTX105



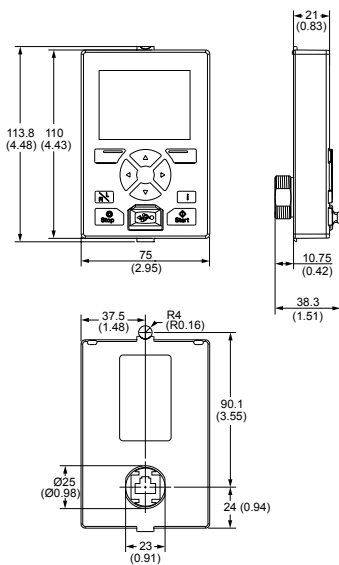
PSTX142 ... PSTX170



PSTX210 ... PSTX370



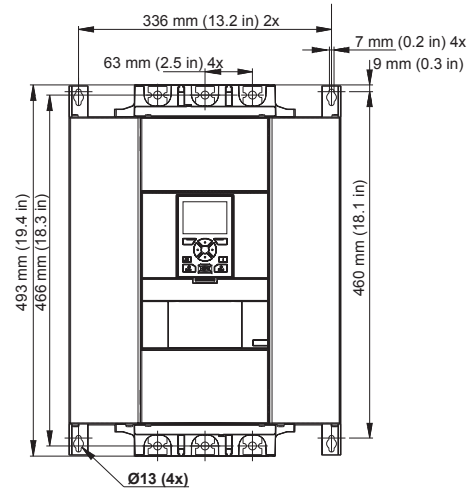
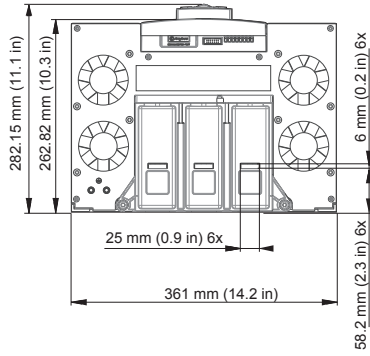
PSTX 可分離式鍵盤



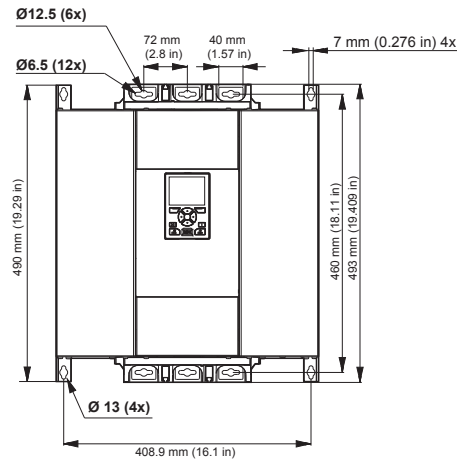
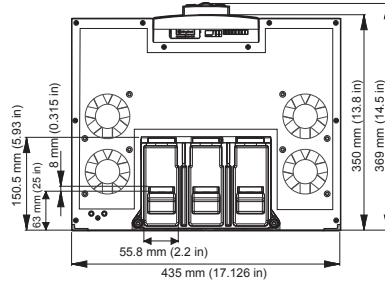
尺寸 mm (in)

PSTX 全智型啟動緩衝啟動器 外形尺寸

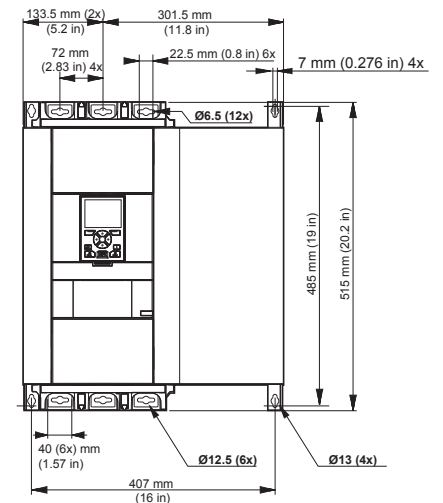
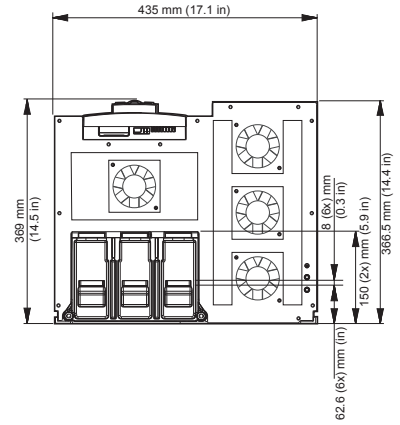
PSTX470 ... PSTX570



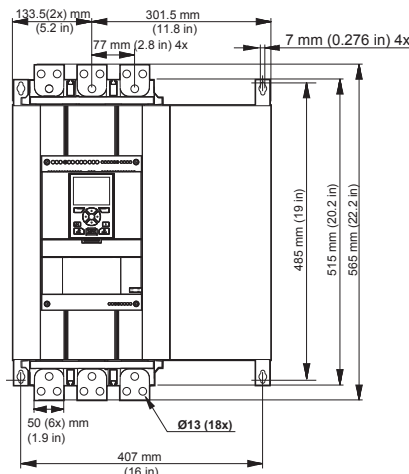
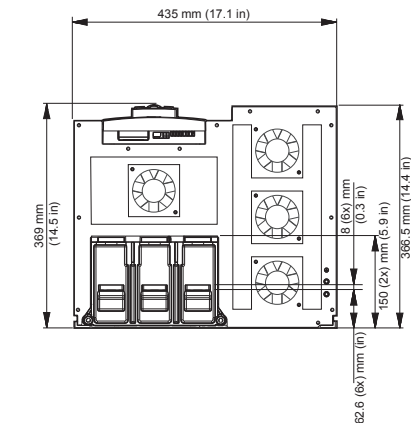
PSTX720 ... PSTX840



PSTX1050



PSTX1250



尺寸 mm (in)

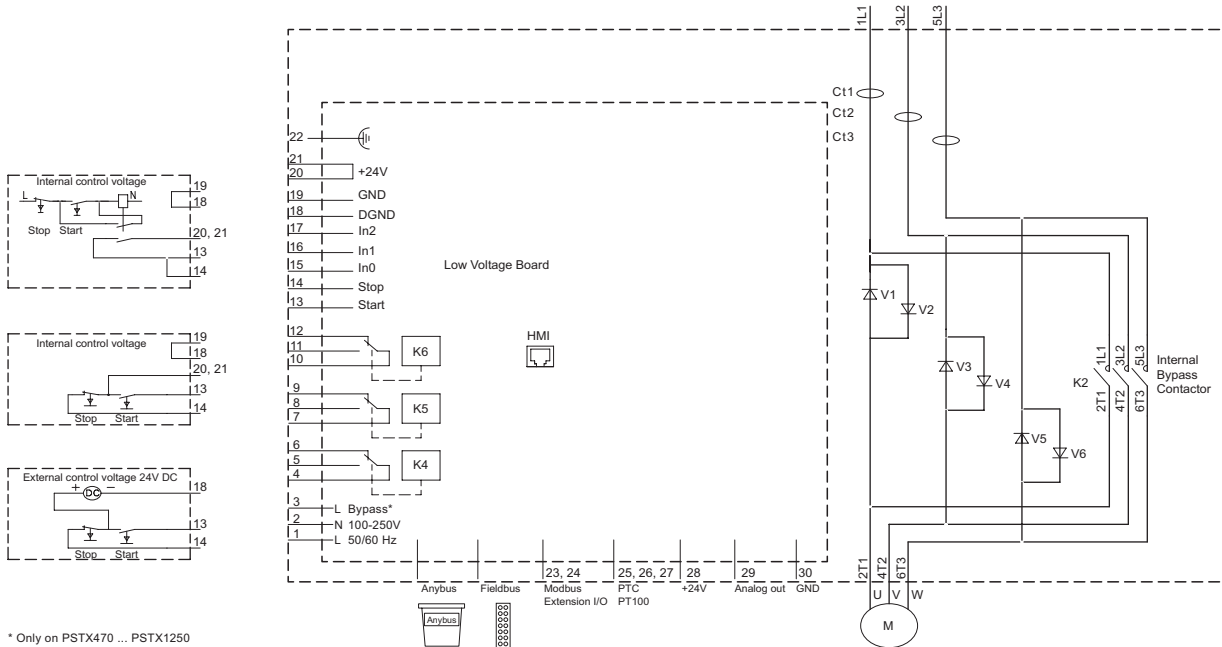
PSTX 全智型啟動緩衝啟動器 電氣線路圖



警示

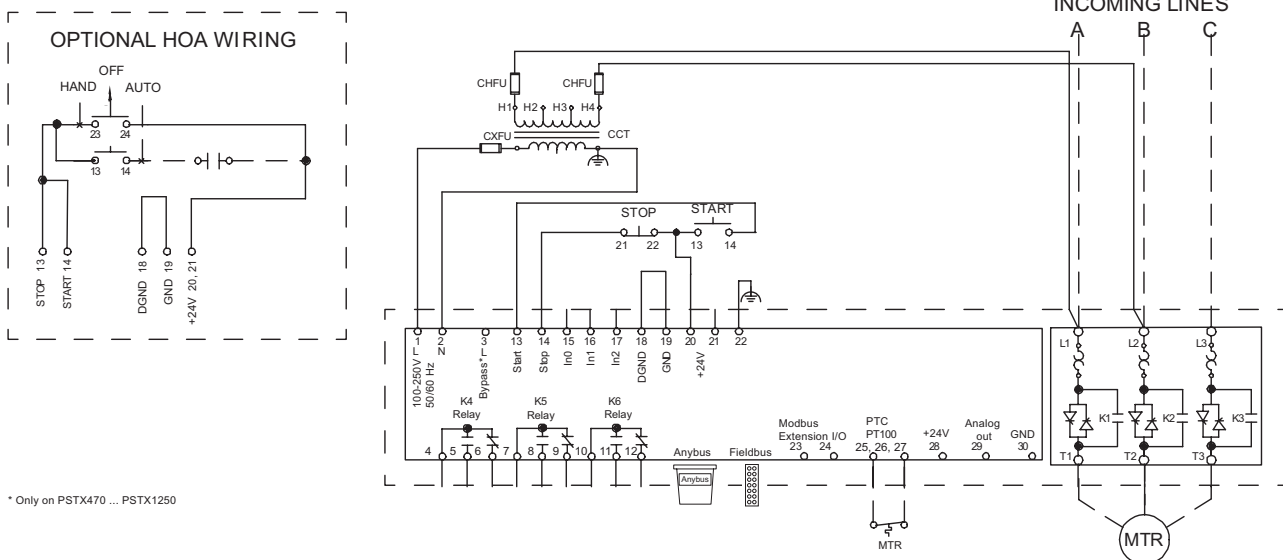
端子22 ⚡是功能性接地，不是保護性接地。
應該連接在安裝板上。

PSTX30 ...PSTX1250 (IEC電路圖)



* Only on PSTX470 ... PSTX1250

PSTX30 ...PSTX1250 (UL電路圖)

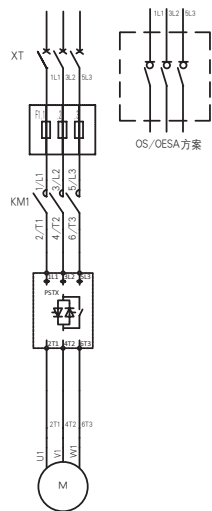
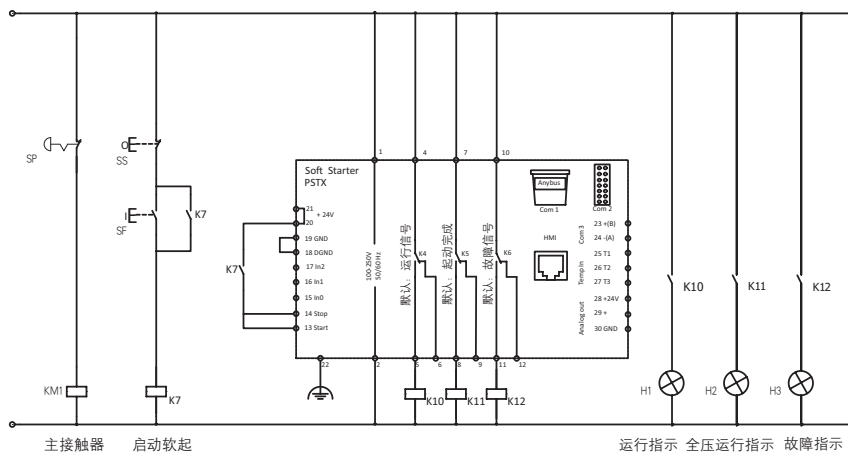


* Only on PSTX470 ... PSTX1250

更多電路圖，請參見 new.abb.com/low-voltage/products/softstarters

PSTX 全智型啟動緩衝啟動器 接線圖

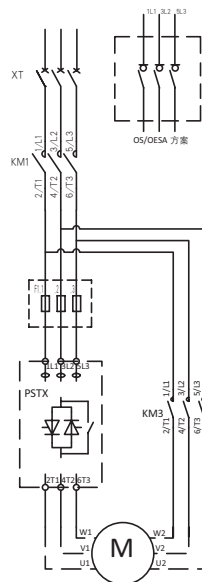
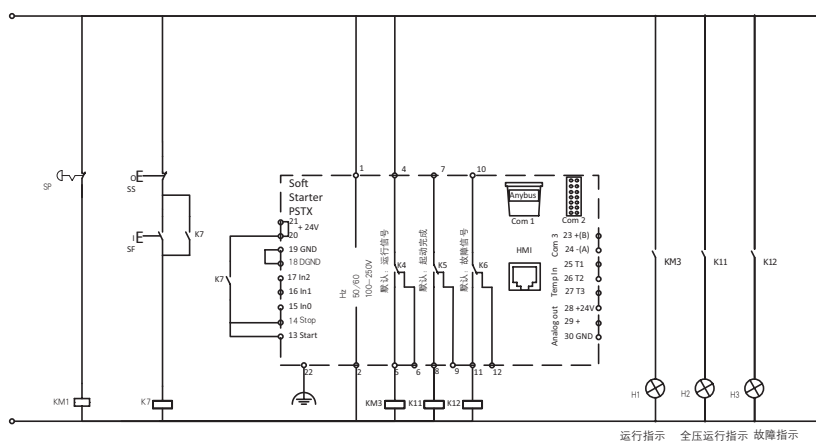
PSTX 外接法控制



設備表

符號	名稱	型號	數量
PSTX	啟動緩衝啟動器	PSTX30-1250	1
SF, ST	按鈕	CP1-10	2
SP	急停按鈕	C E3T	1
H1-3	指示燈	CL2	3
KM1	接觸器	AF30-AF1250	1
K7, K10, K11, K12	中間繼電器	CR-MX	4
F1	快速熔斷器	170M	3
XT	塑殼開關	XT或T系列	1
OS/OESA	熔斷器開關	OS/OESA	1

PSTX 內接法控制



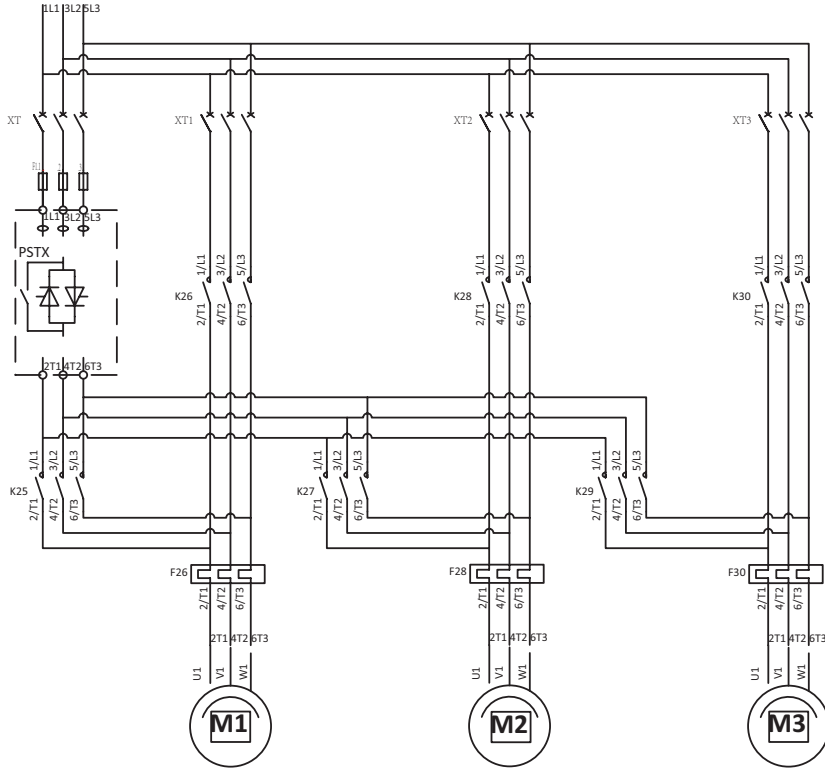
接觸器線圈功耗，吸合-最大15A，保持-最大1.5A
如果應用接觸器線圈值高於最大值，則需要使用中間輔助接觸器或繼電器。

設備表

符號	名稱	型號	數量
PSTX	啟動緩衝啟動器	PSTX30-1250	1
SF, ST	按鈕	CP1-10	2
SP	急停按鈕	C E3T	1
H1-3	指示燈	CL2	3
KM1 KM3	接觸器	AF30-AF1250	2
K7, K11, K12	中間繼電器	CR-MX	3
F1	快速熔斷器	170M	3
XT	塑殼開關	XT或T系列	1
OS/OESA	熔斷器開關	OS/OESA	1

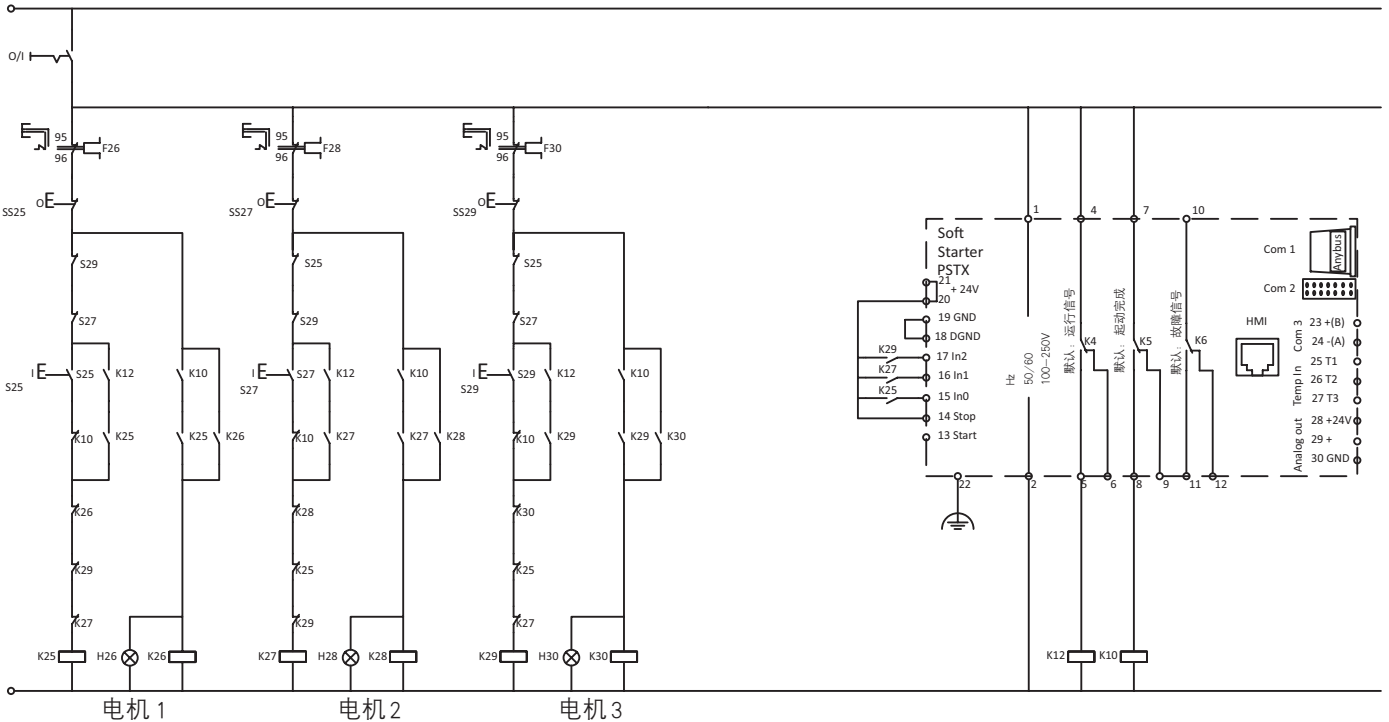
PSTX 全智型啟動緩衝啟動器 接線圖

PSTX 一拖三順序啟動



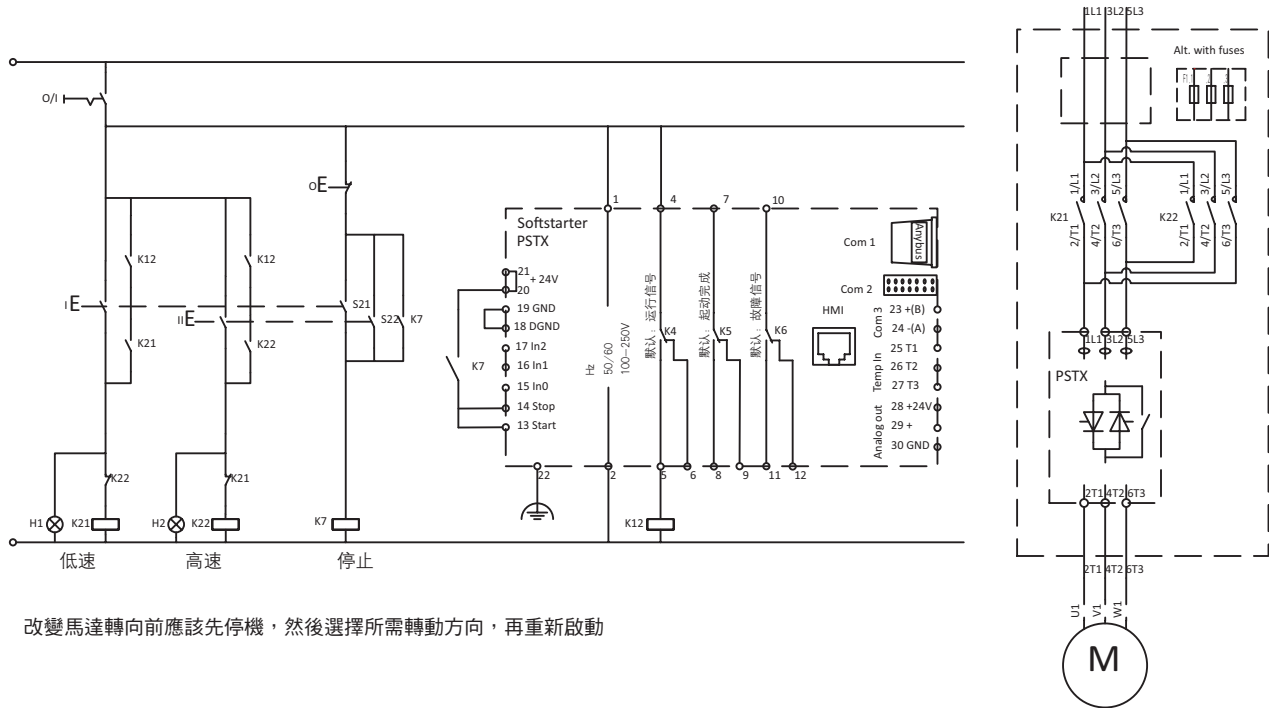
設備表

符號	名稱	型號	數量
PSTX	啟動緩衝啟動器	PSTX30-1250	1
XT	塑殼開關	XT或T系列	4
K25-30	接觸器	AF30-AF1250	6
K10, K12	中間繼電器	CR-MX	2
F26, 28, 30	熱繼電器	TA, EOL	3
S25, 27, 29, SS25, 27, 29	按鈕	CP1-11	6
H26, 28, 30	指示燈	CL2	3
F1	快速熔斷器	170M	3



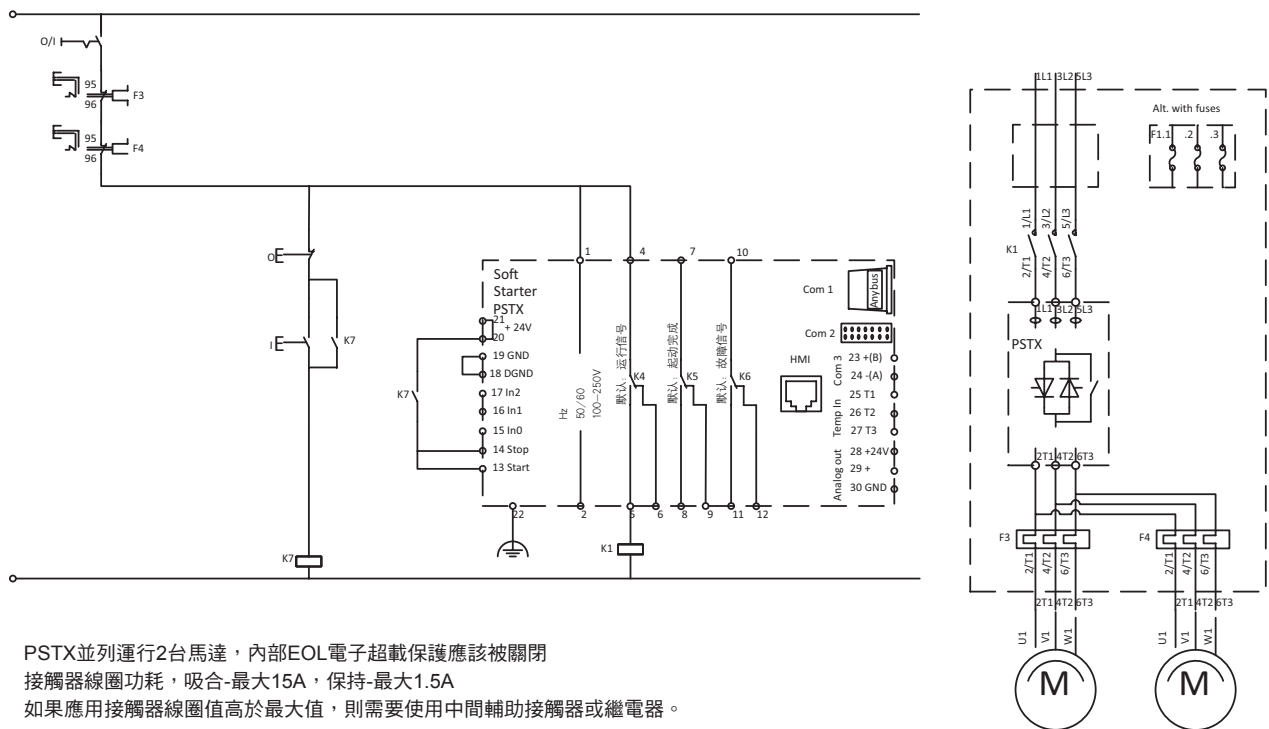
PSTX 全智型啟動緩衝啟動器 接線圖

PSTX 可逆控制



改變馬達轉向前應該先停機，然後選擇所需轉動方向，再重新啟動

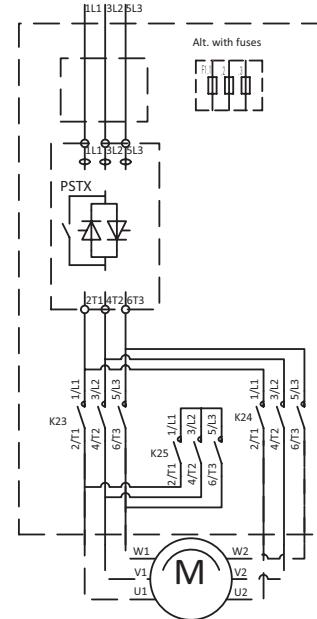
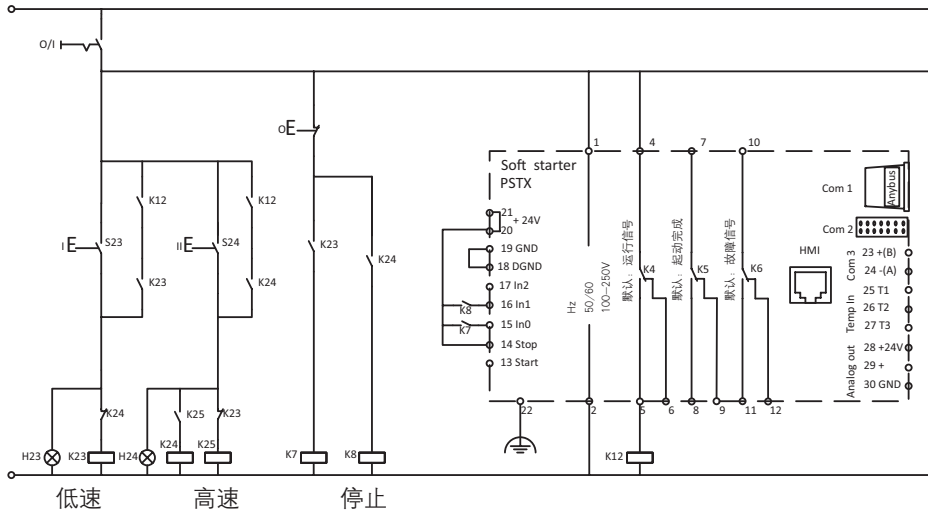
PSTX 並列運行2台馬達外接法控制



PSTX 並列運行2台馬達，內部EOL電子超載保護應該被關閉
接觸器線圈功耗，吸合-最大15A，保持-最大1.5A
如果應用接觸器線圈值高於最大值，則需要使用中間輔助接觸器或繼電器。

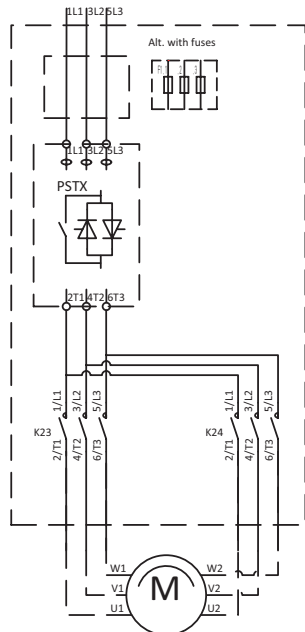
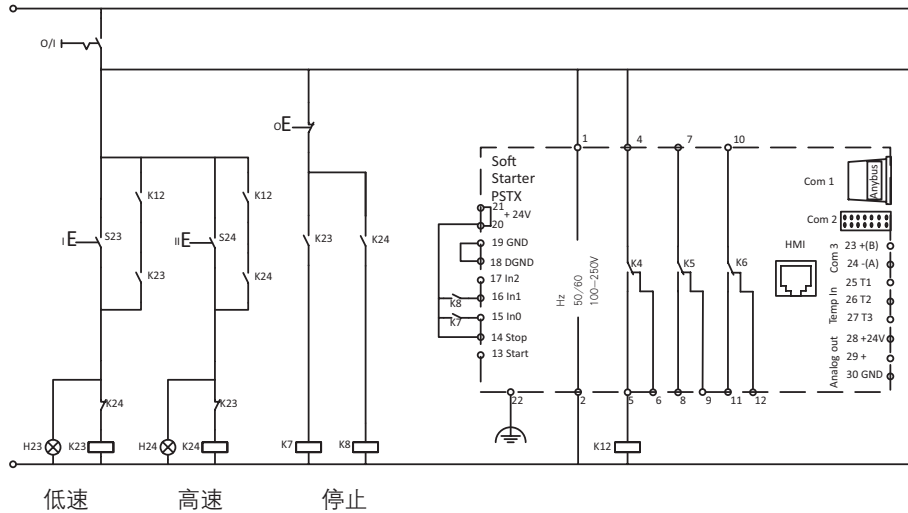
PSTX 全智型啟動緩衝啟動器 接線圖

PSTX 單繞組雙速馬達外接控制



- 1) 改變轉速時必須先停止運行
- 2) 對於雙繞組馬達，請將In0設成速度1啟動，將In1設成速度2啟動，並停止內部的電子超載保護

PSTX 雙繞組雙速馬達外接控制






- 1) 改變轉速時必須先停止運行
- 2) 對於雙繞組馬達，請將In0設成速度1啟動，將In1設成速度2啟動，並停止內部的電子超載保護

PSTX 全智型啟動緩衝啟動器

產品認證

下表列出了PSTX啟動緩衝啟動器的產品認證證書，有關其他不在表內的認證，請與ABB聯繫。

產品認證和批准

認證國家	認證						批准： 船級社				
											
認證國家	CE EU	cULus 加拿大 美國	CCC 中國	EAC 俄羅斯	ANCE 墨西哥	C-tick 澳洲	ABS	GL	勞式船級社	DNV	CCS
PSTX30 ...PSTX370	•	•	•	•	•	•	•	•	•	•	•
PSTX470 ...PSTX570	•	•	•	•	•	•	•	•	•	•	•
PSTX720 ... PSTX1250	•	•	•	•	•	•	•	•	•	•	•

• 已獲得標準認證，產品按標準需求印有認證標識。

指令與標準

No. 2006/95/EC	低壓設備
No. 2004/108/EC	電磁相容性
EN 60947-1	低壓開關與控制設備 - 第一部分：通則
EN 60947-4-2	交流半導體馬達控制器與啟動器
UL 508	工業控制設備
CSA C22.2 No 14	工業控制設備

線上啟動緩衝啟動器選購工具
www.abbcontrol.fr/softstarter



若要正確選購，請先在手機上安裝二維碼閱讀器，然後掃描上述二維碼便可以找到ABB啟動緩衝啟動器選購工具。

聯繫我們 Contact us

ABB (中国) 有限公司

北京总部：
中国北京市 100015
朝阳区酒仙桥路 10 号
恒通大厦
电话：(010) 8456 6688
传真：(010) 8456 9907

哈尔滨分公司：
中国黑龙江省哈尔滨市 150090
南岗区长江路 99-9 号
辰能大厦 14 层
电话：(0451) 5556 2228 / 2229
传真：(0451) 5556 2295

石家庄分公司：
中国河北省石家庄市 050000
建华南大街 215 号
万达写字楼 C 座 1408 室
电话：(0331) 8666 1508
传真：(0331) 8666 1509

淄博分公司：
中国山东省淄博市 255039
柳泉路 107 号
国贸大厦 1908 室
电话：(0533) 3190 560
传真：(0533) 3190 570

无锡分公司：
中国江苏省无锡市 214023
永和路 6 号
君来广场 1105 单元
电话：(0510) 8279 1133
传真：(0510) 8275 1236

扬州分公司：
中国江苏省扬州市 225012
江阳西路
峰创国际大厦 A 座 1020 单元
电话：(0514) 8205 1010
传真：(0514) 8205 0606

重庆分公司：
中国重庆北部新区 401121
星光大道 62 号
海王星科技大厦 A 座 6 楼
电话：(023) 6282 6688
传真：(023) 6280 5369

南昌分公司：
中国江西省南昌市 330038
红谷滩新区绿茵路 129 号
联发广场写字楼 28 层 2804-2806 室
电话：(0791) 8630 4927
传真：(0791) 8630 4982

中山分公司：
中国广东省中山市 528403
东区博爱五路 21 号
大东裕商业大厦 608 单元
电话：(0760) 8888 3646
传真：(0760) 8888 3646

天津分公司：
中国天津市 300020
和平区南马路 11 号
麦购国际大厦 2516 室
电话：(022) 5860 2660
传真：(022) 5860 2620

呼和浩特分公司：
中国内蒙古自治区呼和浩特市 010020
回民区中山西路 1 号
海亮广场 A 座 2708 室
电话：(0471) 3819 933
传真：(0471) 5903 121

唐山分公司：
中国河北省唐山市 063020
高新技术开发区建设北路 101 号
高科总部大厦 805 室
电话：(0315) 5068 085
传真：(0315) 5068 080

济宁分公司：
中国山东省济宁市 272000
洸河路 123 号
兴唐大厦 15 楼 1513 室
电话：(0537) 699 5122
传真：(0537) 699 5121

武汉分公司：
中国湖北省武汉市 430060
武昌区积玉桥临江大道 96 号
武汉万达中心写字楼 21 楼
电话：(027) 8839 5888
传真：(027) 8839 5999

上海分公司：
中国上海市 200001
西藏中路 268 号
来福士广场 (办公楼) 8 楼
电话：(021) 2328 8888
传真：(021) 2328 8500

贵阳分公司：
中国贵州省贵阳市 550022
观山湖区金阳南路 6 号
世纪金源购物中心 5 号楼 10 楼
电话：(0851) 221 5890
传真：(0851) 221 5900

深圳分公司：
中国深圳市 518031
福田区华富路 1018 号
中航中心 1504A
电话：(0755) 8831 3088
传真：(0755) 8831 3033

福州分公司：
中国福建省福州市 350028
仓山区
万达广场 A1 座 706-709 室
电话：(0591) 8785 8224
传真：(0591) 8781 4889

大连分公司：
中国辽宁省大连市 116011
西岗区中山路 147 号
森茂大厦 18 楼
电话：(0411) 3989 3355
传真：(0411) 3989 3359

西安分公司：
中国陕西省西安市 710021
经济技术开发区
文景路中段 158 号三层
电话：(029) 8575 8288
传真：(029) 8575 8299

青岛分公司：
中国山东省青岛市 266071
香港中路 12 号
丰合广场 B 区 401 室
电话：(0532) 8502 6396
传真：(0532) 8502 6395

郑州分公司：
中国河南省郑州市 450007
中原中路 220 号
裕达国际贸易中心 A 座 1006 室
电话：(0371) 6771 3588
传真：(0371) 6771 3873

南京分公司：
中国江苏省南京市 210005
洪武北路 55 号
置地广场 11 楼
电话：(025) 8664 5645
传真：(025) 8664 5338

杭州分公司：
中国浙江省杭州市 310020
江干区钱江路 1366 号
华润大厦 A 座 8 楼 802-805 单元
电话：(0571) 8790 1355
传真：(0571) 8790 1151

昆明分公司：
中国云南省昆明市 650032
崇仁街 1 号
东方首座 24 楼 2404 室
电话：(0871) 6315 8188
传真：(0871) 6315 8186

广州分公司：
中国广东省广州市 510623
珠江新城珠江西路 15 号
珠江城大厦 29 楼 01-06A 单元
电话：(020) 3785 0688
传真：(020) 3785 0608

厦门分公司：
中国福建省厦门市 361008
吕岭路软件园二期
望海路 23 号 601 室
电话：(0592) 2959 000
传真：(0592) 5625 072

沈阳分公司：
中国辽宁省沈阳市 110001
和平区南京北街 206 号
沈阳假日大厦城市广场二座 3-166 室
电话：(024) 3132 6688
传真：(024) 3132 6699

兰州分公司：
中国甘肃省兰州市 730030
城关区张掖路 87 号
中广大厦 23 楼
电话：(0931) 8186 799
传真：(0931) 8186 755

济南分公司：
中国山东省济南市 250011
泉城路 17 号
华能大厦 6 楼 8601 室
电话：(0531) 8609 2726
传真：(0531) 8609 2724

太原分公司：
中国山西省太原市 030002
府西街 69 号
山西国际贸易中心西塔楼 10 层 1009A 号
电话：(0351) 8689 292
传真：(0351) 8689 200

苏州分公司：
中国江苏省苏州市 215123
苏州工业园区翠微街 9 号
月亮湾国际中心 15 楼 1501 室
电话：(0512) 8888 1588
传真：(0512) 8888 1599

温州分公司：
中国浙江省温州市 325000
温州市经济技术开发区上江路
新世纪商务大厦 A 幢 901-1 室
电话：(0577) 8890 5655
传真：(0577) 8891 5573

南宁分公司：
中国广西壮族自治区南宁市 530021
金湖路 59 号
地王国际商会中心 27 楼 E-F 单元
电话：(0771) 2368 316
传真：(0771) 2368 308

东莞分公司：
中国广东省东莞市 523009
体育路 2 号
鸿禧中心 B 座 11 楼 13# 单元
电话：(0769) 2280 6366
传真：(0769) 2280 6367

ABB (Hong Kong) Ltd.
香港九龙大角咀深旺道 3 号
嘉运大厦南座 7 楼 703-4 室
电话：(852) 2929 3838
传真：(852) 2929 3505

长春分公司：
中国吉林省长春市 130022
亚泰大街 3218 号
通钢国际大厦 A 座 A4 层 A401 室
电话：(0431) 8862 0866
传真：(0431) 8862 0899

乌鲁木齐分公司：
中国乌鲁木齐市 830002
中山路 86 号
中泉广场 6 楼 B 座
电话：(0991) 2834 455
传真：(0991) 2818 240

烟台分公司：
中国山东省烟台市 264000
芝罘区海港路 25 号
阳光壹佰 A 座 2316 室
电话：(0535) 2127 288
传真：(0535) 2127 299

长沙分公司：
中国湖南省长沙市 410005
黄兴中路 88 号
平和堂商务楼 12B01
电话：(0731) 8268 3088
传真：(0731) 8444 5519

宁波分公司：
中国浙江省宁波市 315000
灵桥路 2 号
南苑饭店 6 楼 616 室
电话：(0574) 8717 3251
传真：(0574) 8731 8179

成都分公司：
中国四川省成都市 610041
人民南路四段 3 号
来福士广场 T1 塔 8 楼
电话：(028) 8526 8800
传真：(028) 8526 8900

合肥分公司：
中国安徽省合肥市 230022
潜山路 320 号
新华国际广场 A 座 12 A
电话：(0551) 6519 6166
传真：(0551) 6519 6160

佛山分公司：
中国广东省佛山市 528000
南海区桂城简平路 1 号
天安数码城 4 栋 607
电话：(0757) 8513 2060
传真：(0757) 8513 2060-609

ABB 新会低压开关有限公司
中国广东省江门市 529100
新会区三和大道北 9 号
电话：(0750) 6322 200
传真：(0750) 6677 526

<http://www.abb.com.cn>

ABB (中国) 客户服务热线

电话：800-820-9696 / 400-820-9696
电邮：lv-hotline_cnabb@cn.abb.com

样本所载述的产品资料以实物为准。
若有变更恕不另行通知，ABB (中国)
有限公司拥有最终解释权。



Power and productivity
for a better world™

